

ANEXO

MODELO LI2050



***Prebecon***<sup>®</sup>

[www.prebecon.com](http://www.prebecon.com)

# MODELO LI2050

- Cuerpo principal inyectado en polipropileno reciclado. Espesor de 3 MM, con protección UV. En los laterales de la parte superior del cuerpo salen 2 pernos machos para el anclaje con la tapa.
- En su interior posee 4 puntas de la misma inyección para poder sujetar la bolsa de residuos y que no se vea por fuera.
- Sus medidas son: 80 cms de altura x 37 cms de ancho y 40 cms de profundidad.
- Capacidad: 60 ls. Peso: 3,100 kgs.
- Nuestro producto hecho con el 100% de material reciclado (PCR).
- En el frente del cuerpo principal posee un espacio amplio (24,5 cms x 56 cms de altura) para colocar una gráfica autoadhesiva para la identificación de los residuos.
- La tapa del cesto es inyectada en polipropileno reciclado. Tiene un espesor de 3 mm con protección UV. La tapa presenta dos orificios negativos a sus costados que encajan a presión con los dos pernos machos del cuerpo principal, comportándose como una bisagra.



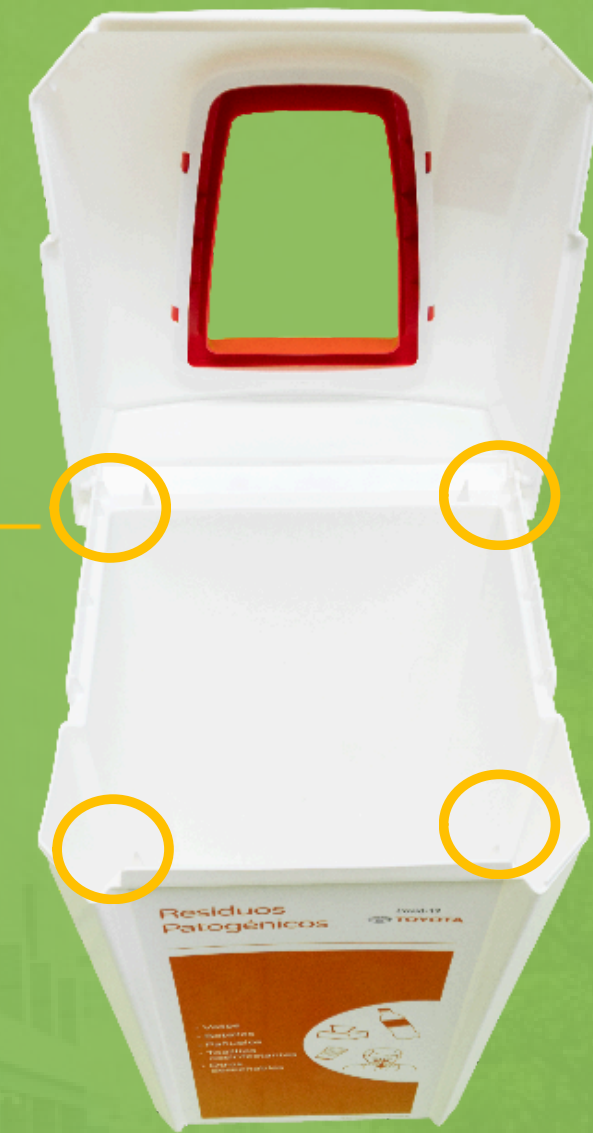
# MODELO LI2050

- En los laterales de la tapa hay espacio disponible para colocar una gráfica (6,5 cms de ancho x 14 cms de altura) para identificación de residuos, para una vista desde arriba del cesto.
- Las bocas son de polipropileno reciclado. Espesor de 2 mm , las misma se vinculan a la tapa principal por medio de trabas a presión, que impide que una vez que encastren no se puedan salir. Las bocas pueden ser de diferentes colores y formas (ranura, redonda y cuadrada) para ayudar a identificar el tipo de residuo.
- Los cuerpos de los cestos son apilables (uno dentro de otro) logrando mayor eficiencia en el almacenaje y mejora en la logística.
- La durabilidad y resistencia a los golpes de nuestro cesto a “inyección” es significativamente mayor a un cesto hecho por “termoformado”



## MODELO LI2050

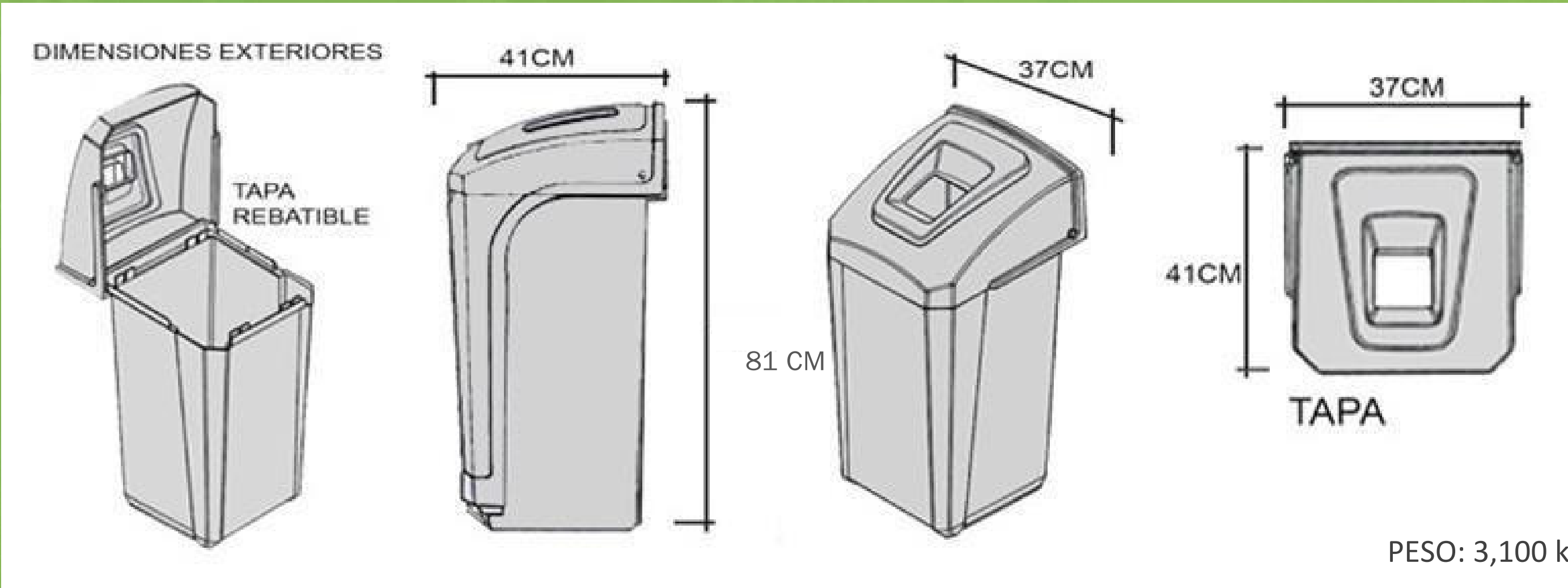
En su interior posee 4 puntas de la misma inyección para poder sujetar la bolsa de residuos evitando que se vea desde el exterior.



Las bisagras que unen la tapa al cuerpo del cesto son inyectadas, por lo que no necesitan ningún elemento férreo o anclaje extra. Se vinculan al cuerpo principal a presión.



# MODELO LI2050



# FORMAS DE BOCAS

Rectangular



Ranura



Redonda



# CLASIFICACION MAS USADA de 3



**ENVASES RECICLABLES**

Botellas de plástico,  
vidrios, latas y tetras




LOGO

[WWW.TRASHCONTAINERS.COM.AR](http://WWW.TRASHCONTAINERS.COM.AR)

**RESIDUOS GENERALES**

Si tenes dudas,  
¡tiralo acá!



LOGO

[WWW.TRASHCONTAINERS.COM.AR](http://WWW.TRASHCONTAINERS.COM.AR)

**PAPEL Y CARTÓN**

Resmas, diarios,  
revistas, sobres  
y cartones.



LOGO

[WWW.TRASHCONTAINERS.COM.AR](http://WWW.TRASHCONTAINERS.COM.AR)



# CLASIFICACIÓN DE 4+1



**TETRAS - LATAS - VIDRIO**

Tetras, lata y vidrios.



LOGO

WWW.TRASHCONTAINERS.COM.AR

**PLÁSTICO**

Botellas de agua, gaseosas e isotónicas.




LOGO

WWW.TRASHCONTAINERS.COM.AR

**RESIDUOS GENERALES**

Si tenes dudas, ¡tiralo acá!




LOGO

WWW.TRASHCONTAINERS.COM.AR

**PAPEL Y CARTÓN**

Resmas, diarios, revistas, sobres y cartones.

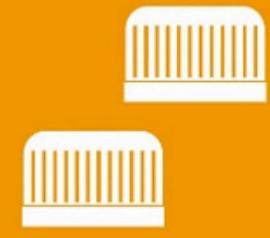


LOGO

WWW.TRASHCONTAINERS.COM.AR

Tapitas plásticas.

**TAPITAS**



LOGO

WWW.TRASHCONTAINERS.COM.AR



# GRAFICAS MAS USADAS



## RECICLABLES

¡Limpios y secos!

Plásticos, latas, vidrios, tetras, papel, cartón, telgopor, bolsitas y film.



LOGO

WWW.TRASHCONTAINERS.COM.AR



## ENVASES RECICLABLES

Botellas de plástico, vidrios, latas y tetras



LOGO

WWW.TRASHCONTAINERS.COM.AR



## TETRAS - LATAS - VIDRIO

Tetras, lata y vidrios.



LOGO

WWW.TRASHCONTAINERS.COM.AR



## PLÁSTICO

Botellas de agua, gaseosas e isotónicas.



LOGO

WWW.TRASHCONTAINERS.COM.AR



## RESIDUOS GENERALES

Si tenes dudas, ¡tiralo acá!



LOGO

WWW.TRASHCONTAINERS.COM.AR



## PAPEL Y CARTÓN

Resmas, diarios, revistas, sobres y cartones.



LOGO

WWW.TRASHCONTAINERS.COM.AR



## TAPITAS

Tapitas plásticas.



LOGO

WWW.TRASHCONTAINERS.COM.AR



# Bocas: colores y formas.

**REDONDA**  
mayormente usadas  
para residuos reciclables



**CUADRADAS**  
Se usa indistintamente para  
todos los residuos



**RANURA**  
mayormente usadas  
para papel y cartón



